



Agitadores Orbitales, uso ligero



Escoja el agitador orbital de trabajo ligero perfecto en el que puede confiar para un agitado fiable todos los días

Los fiables agitadores de trabajo liviano de OHAUS están diseñados para aplicaciones con cargas de hasta 4 kg. Elija entre dos órbitas y rangos de velocidad para optimizar su mezcla de muestras. Un modelo digital especialmente diseñado para uso con microplacas; dos modelos digitales diseñados para trabajar con accesorios y una unidad económica no digital para el agitado diario. Todos los modelos cuentan con un sistema de accionamiento triple excéntrico para una agitación estable con control por microprocesador que genera una agitación fiable.

Las características estándar incluyen:

- Diseñados para la flexibilidad en sus aplicaciones, los agitadores de uso ligero de OHAUS incluyen la bandeja y el tapete listos para usar, o bien puede retirar el tapete y personalizar la bandeja con más de 20 accesorios fáciles de instalar.
- Una elección económica y de buen rendimiento para sus necesidades de agitación diarias en el laboratorio. El modelo no digital ofrece una agitación fiable en toda la gama de velocidades con el diseño robusto de accionamiento excéntrico triple.
- El agitador está diseñado para sostener de forma segura hasta 4 microplacas o placas profundas, o para instalar fácilmente dos gradillas para microtubos. Las unidades aumentan la velocidad lentamente al punto de ajuste deseado para evitar salpicaduras.

Agitadores Orbitales, uso ligero

N.º de modelo	SHLD0415AL	SHLD0403DG	SHLD0415DG	SHLDMP03DG
Control	Analógico	Digital		
Movimiento	Orbital, 15 mm	Orbital, 3 mm	Orbital, 15 mm	Orbital, 3 mm
Rango de velocidad	40 a 300 rpm	100 a 1200 rpm	40 a 300 rpm	100 a 1200 rpm
Temporizador	N/A	De 1 segundo a 160 horas		
Capacidad	3,6 kg			4 microplacas o 2 soportes de microtubo
Entorno de trabajo	5 °C - 40 °C, humedad relativa 80%, sin condensación	-10 °C - 60 °C, humedad relativa 80%, sin condensación		
Sistema de accionamiento	Motor de CC sin escobillas; excéntrico triple			
Tamaño de la bandeja (la × an)	299 × 222 mm			279 × 197 mm
Material de la bandeja	Aluminio			
Dimensiones (al. × la. × an.)	108 × 413 × 260 mm			
Peso neto	10,9 kg			
Alimentación	230V, 2,5A, 50/60Hz	230V, 5A, 50/60Hz		
Consumo de energía	25 W			

Otras características y equipamientos estándar

Cubierta antideslizante (299 × 222 mm) incluida en todos los modelos, excepto el SHLDMP03DG.

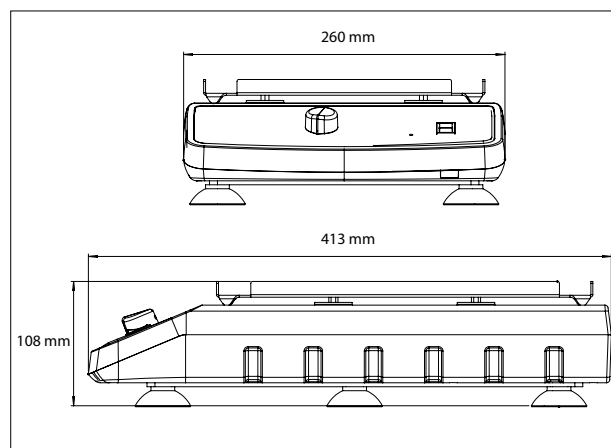
Conformidad

- Seguridad del producto: EN 61010-1, EN 61010-2-051
- Compatibilidad electromagnética: EN 61326-1 Class A, Industrial Environments
- Símbolos de conformidad: CE; RCM; TÜV SÜD

Accesorios

Accesorios para SHLD0403DG y SHLD0415DG		
Número de Artículo	Descripción	Máx. por agitador
30400084	Pinzas de matraz, 10 mL	35
30400085	Pinzas de matraz, 25 mL	20
30400086	Pinzas de matraz, 50 mL	15
30400087	Pinzas de matraz, 125 mL	12
30400088	Pinzas de matraz, 250 mL	6
30400089	Pinzas de matraz, 500 mL	4
30400097	Pinzas para botellas 500 mL	3
30400099	Pinzas de matraz PVC 125 mL	12
30400100	Pinzas de matraz PVC 250 mL	6
30400101	Pinzas de matraz PVC 500 mL	4
30400114	Soporte de microtubos (70 tubos por Soporte)	2
30400115	Soporte de tubos Ø 10-13 mm (63 tubos por Soporte)	2
30400116	Soporte de tubos Ø 14-16 mm (48 tubos por Soporte)	2
30400117	Soporte de tubos Ø 18-20 mm (35 tubos por Soporte)	2
30400118	Soporte de tubos Ø 22-25 mm (24 tubos por Soporte)	2
30400119	Soporte de tubos 15 mL (35 tubos por Soporte)	2
30400120	Soporte de tubos 50 mL (12 tubos por Soporte)	2
30400121	Plataforma ajustable, 22 × 30 cm, 2 barras	1
30400122	Barra de rodillos, 22 cm (solo para plataforma ajustable)	Variable
30400123	Arnés universal	1
30400124	Cubierta antideslizante, 22 × 30 cm	1
30400125	Bandeja de la copa de dilución	1
Accesorios para SHLD0415AL		
30400124	Cubierta antideslizante, 22 × 30 cm	1
Accesorios para SHLDMP03DG		
30400114	Bastidor de microtubos (70 tubos por bastidor)	2

Dimensiones



OHAUS Europe GmbH

Heuwinkelstrasse 3,
8606 Nänikon,
Suiza

Correo electrónico:
ssc@ohaus.com
Tel.: 0041 22 567 53 19
Correo electrónico:
tsc@ohaus.com
Tel.: 0041 22 567 53 20

www.ohaus.com

El sistema de gestión que rige la fabricación de este producto está certificado por la norma ISO 9001:2015.

CH16E141

